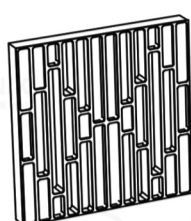
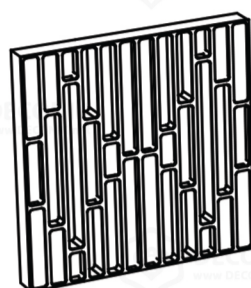


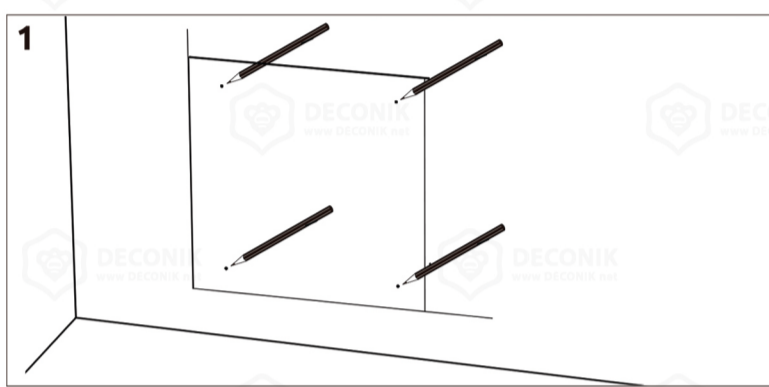
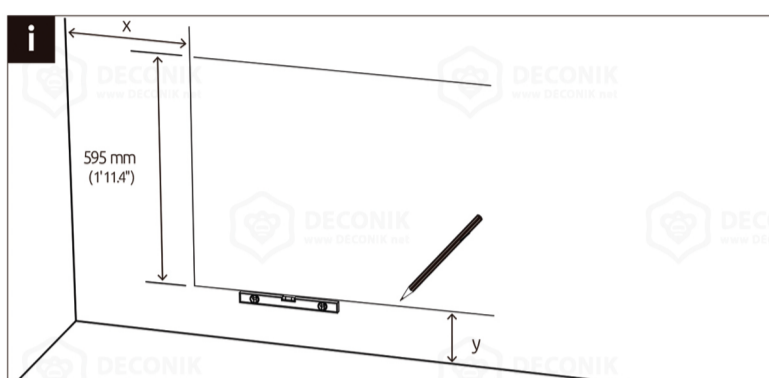
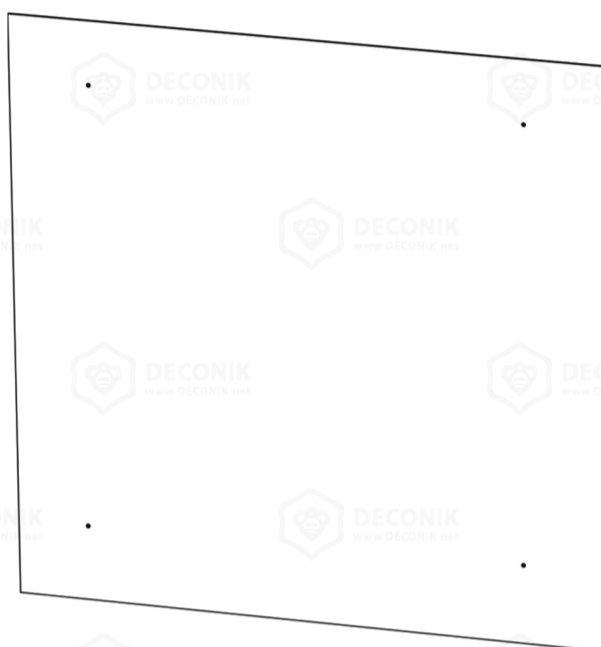
Installation guide

—Tools You Will Need



Logan W - Diffuser

Template n° 1



Use styrofoam adhesive for monolithic panels. Otherwise it will cause the panel to corrode and out of warranty.

برای پنل های یونولیتی از چسب مخصوص یونولیتی استفاده شود. در غیر اینصورت باعث خوردگی پنل می شود و خارج از گارانتی می باشد.

